

ZUVERLÄSSIGE PUMPEN

BEI HOCH BELASTETEM DEPONIEWASSER

HERAUSFORDERUNG

Sichere und vor allem äußerst zuverlässige und störungsfreie Erfassung von umweltgefährdendem Deponiewasser. Hohe Standzeiten der Pumpen auch bei abrasiven Bestandteilen im Medium und hohe chemische Widerstandsfähigkeit aller Bestandteile mit Mediumkontakt.

LÖSUNG

Einsatz von Edelstahl-Exzentrerschneckenpumpen mit besonders langem Stator und Rotor sowie von Statoren aus Elastomeren, die speziell auf das besondere Medium abgestimmt sind.

ERGEBNIS

Störungsfreie Arbeit seit 1993, geringe Wartungskosten und geringer Ersatzteilbedarf.

Hamburg-Georgswerder war vor der Schließung 1979 Europas größte Sondermülldeponie. Die etwa 45 Hektar große und 40 Meter hohe Deponie mit einem Volumen von rund 7 Millionen Kubikmetern befindet sich auf der Elbinsel Georgswerder. Die Deponie nahm in den Nachkriegsjahren Trümmerschutt und Hausabfälle auf. Ab 1967 kamen hochgiftige Industrieabfälle wie Dioxine und Fässer mit Sondermüll hinzu. 1983 ließen sich im Sickerwasser der Deponie, insbesondere im Sickeröl, die besonders gefährlichen Dioxine nachweisen, die eine Bedrohung für Umwelt, Mensch und Tiere darstellten. Deshalb begann man 1986, die Deponie schrittweise abzudichten und mit einer Deponieabdeckung aus Kunststoffdichtungsbahnen und Geschiebemergel abzuschließen. Seit Anfang 2013 sind Teile der Deponie, auf der sich Windkraftanlagen und eine Solaranlage befinden, als „Energieberg“ frei zugänglich.

Trotz der Versiegelung und obwohl kein neuer Müll abgelagert wird, muss das Sickerwasser aufgefangen und aufbereitet werden, ehe es in das öffentliche Sietnetz abgeleitet werden kann. Darüber hinaus muss das Grundwasser vor

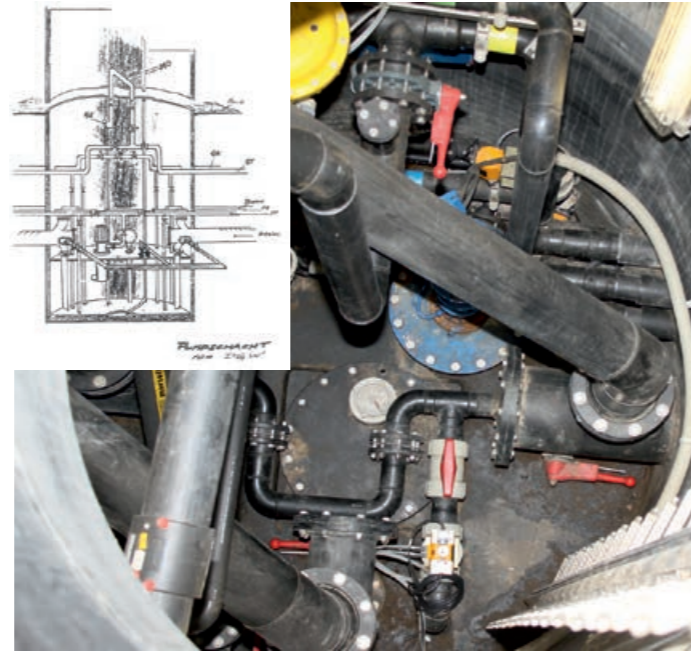


Luftbild der abgedeckten Deponie

Schadstoffen geschützt werden, die die Deponie bereits verlassen haben. Zwei Förderbrunnen übernehmen diese Aufgabe, das aufbereitete Grundwasser wird in die Elbe abgeleitet.

RINGDRAINAGE FÜR SICKERWASSER

Seit 1993 erfasst eine 2,5 km lange Ringdrainage mit 44 Schächten das Sickerwasser. 13 der Schächte sind Pumpenschächte, in denen seit 1994 jeweils eine Exzentrerschneckenpumpe der Marke Allweiler® installiert ist. Diese Pumpen arbeiten füllstandsgesteuert und automatisch. Sie fördern rund 1,1 m³ Sickerwasser pro Stunde über ein Druckrohrsystem zur zentralen 3-stufigen Aufbereitungsanlage. Dort findet eine Trennung in Wasser, Öl und schadstoffbelasteten Schlamm statt. Alle Fraktionen werden getrennt verwendet oder entsorgt. Die Fördermenge liegt bei jährlich etwa 12.000 m³, 95 Prozent davon sind Wasser, der Rest ist Öl. Nach der Aufbereitung verbleiben etwa 0,5 m³ Sediment pro Jahr. Die Förderhöhe zum Sedimenter beträgt 8 m, der Förderdruck liegt bei etwa 3 bar. Die Pumpen laufen im Normalbetrieb mit 200 1/min und fördern stündlich zwischen 4 und 7 m³.



Blick in einen Pumpenschacht der Ringdrainage. Blau ist die aufrecht in „Ampelstellung“ (Schemazeichnung oben rechts) installierte Pumpe zu sehen.

der Ansaugteil mit Stator und Rotor befindet sich in der Rohrleitung. Kupplung und Motor sind ohne Kontakt zum Medium hermetisch abgedichtet darüber installiert. Um den störungsfreien Betrieb der Pumpen sicherzustellen, sind alle Teile mit Kontakt zum Fördermedium in Edelstahl ausgeführt. Bei der Wahl der Elastomere für den Stator hat sich die Vielzahl der von CIRCOR angebotenen Mischungen bewährt. Das Unternehmen ist mit seiner Marke Allweiler® einer der wenigen Hersteller von Exzentrerschneckenpumpen, der auch die Statorbeschichtungen selbst herstellt. Das Werk bietet 20 unterschiedliche Elastomere an, aus denen sich dasjenige auswählen lässt, das beim jeweiligen Medium den geringsten Abrieb aufweist. Auch in Georgswerder wurden unterschiedliche Statorwerkstoffe eingesetzt. Eine spezielle Vitonmischung, die auf den Ölanteil abgestimmt ist, hat sich hierbei standfester als Perbunan erwiesen.



Falko Sellenk, Industriemechaniker beim Betreiber Sira und verantwortlich für die Pumpen auf der Deponie: „Die Pumpen sind außerordentlich zuverlässig und wartungsarm. Unser Ersatzteilbedarf in den letzten Jahren bestand aus zwei Statorn und einem Gelenk.“

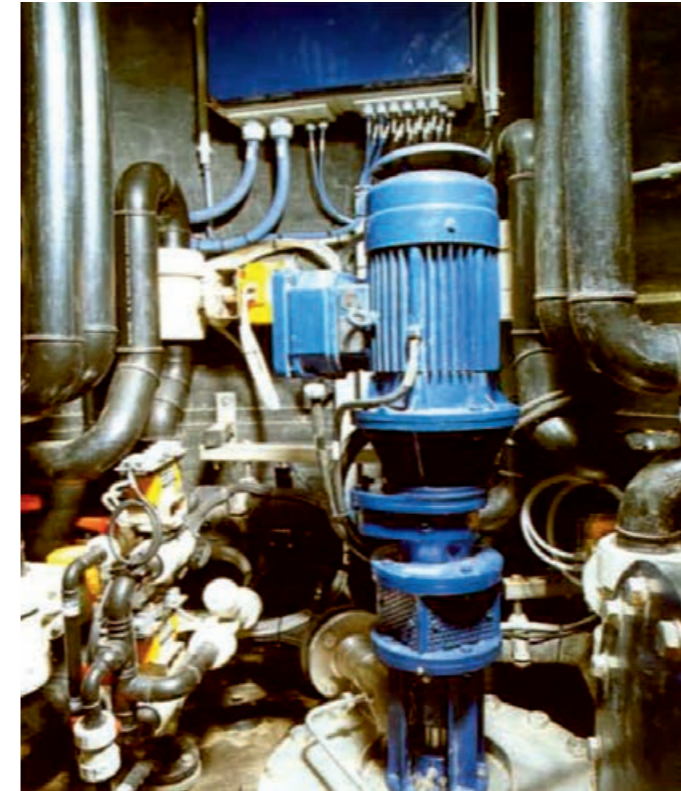


Schemazeichnung der Ringdrainage

KONTAMINIERT UND AGGRESSIV

Da das Sickerwasser hoch kontaminiert und chemisch aggressiv ist und auch gesundheitsschädliche sowie entzündliche Gase entstehen können, sind die Pumpen in den Schächten aufrecht in „Ampelstellung“ installiert. Lediglich

Im Übrigen kann man auch bei den Gelenken zwischen verschiedenen Ausführungen unterschiedlicher Güte und damit Kosten wählen.



Exzentrerschneckenpumpe im Schacht

Die Entscheidung für Allweiler® fiel 1993 aus mehreren Gründen. Zum einen bot der Hersteller schon damals eine große Palette an Werkstoffen an und konnte die gewünschte Edelstahlqualität „4462“ liefern. Zum anderen punktete Allweiler® schon vor 20 Jahren mit guter technischer Beratung, überzeugendem Service und guten Referenzen im Umweltbereich. Schließlich war der Preis „angemessen günstig“, so die Auskunft des damals verantwortlichen Mitarbeiters. „Allweiler® wurde vom damaligen Ausrüster ins Gespräch gebracht. In der Diskussion mit Auftraggeber, Auftragnehmer und Gutachter wurde entschieden, Allweiler® Pumpen einzubauen, da man von deren Prinzip überzeugt war und deren Qualität höher bewertete als die der Pumpen der Mitbewerber“, erläutert Dipl.-Ing. Maren Gätjens, bei der Hamburger Behörde für Umwelt und Energie auch für diese Deponie zuständig.

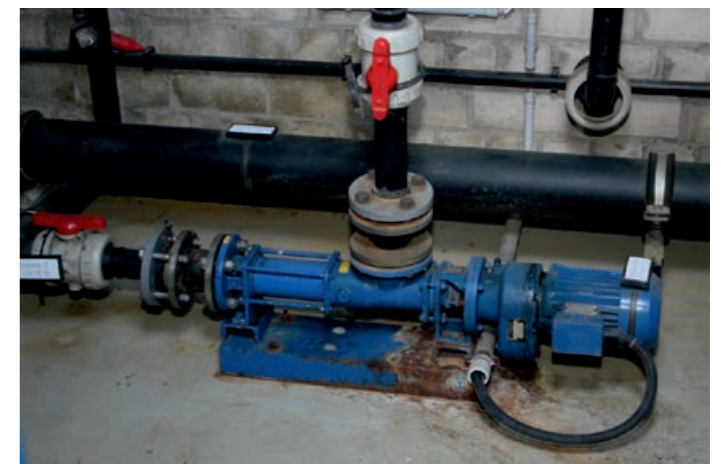
SPERRRIEGEL ZUM GRUNDWASSERSCHUTZ

Außerhalb der Deponie erfasst seit 1998 ein Sperrriegel die Flüssigkeiten, die mit Schadstoffen belastet sind und die Deponie bereits verlassen haben. Brunnenpumpen fördern diese Flüssigkeiten in eine Grundwasseraufbereitung. Das schadstofffreie Wasser fließt danach in die Elbe.



Die beiden ALL-OPTIFLOW® Pumpen zur Grundwasserförderung innerhalb des Sperrriegels

Die hier eingesetzten Exzentrerschneckenpumpen der Baureihe ALL-OPTIFLOW® sind im Gegensatz zu den Pumpen in der Ringdrainage im Dauereinsatz. Die Pumpen sind trocken aufgestellt und fördern an 360 Tagen im Jahr mit einem Förderdruck von 3 bar knapp 10 m³ pro Stunde. Das geförderte Grundwasser ist stark eisenhaltig und damit aggressiv. Der Gehalt liegt bei etwa 100 mg/l. Die Standzeit ist aufgrund des Dauerbetriebs und der chemischen Eigenschaften deutlich geringer als bei den Pumpen der Ringdrainage. „Wir benötigen durchschnittlich einen neuen Stator pro Jahr“, sagt F. Sellenk. Diese Standzeit wird aber auch nur durch die besondere Bauart der Allweiler® Pumpen erreicht. Die Baureihe ALL-OPTIFLOW® ist durch einen besonders langen Stator und Rotor auf eine lange Lebensdauer auch bei herausfordernden Medien ausgelegt. Auch hier ist das Statorrelastomer auf die Eigenschaften des Mediums abgestimmt. Zusätzlich sind die Oberflächen der Rotoren der ALL-OPTIFLOW® Baureihe besonders bearbeitet („Haihaut“), um den Wirkungsgrad zu erhöhen.



Allweiler® Exzentrerschneckenpumpe der Baureihe SEBP in der Grundwasseraufbereitungsanlage. Diese Pumpe führt die abgesetzte Wasserphase aus den Schlammvorlagern nach einer festgelegten Absetzzeit in die Pumpenvorlage zurück.

PUMPEN UND SERVICE GUT

Rückblickend haben sich die in 1993 und 1998 getroffenen Entscheidungen und die beiden Baureihen bewährt. Angesichts der möglichen Umweltgefährdungen bekommt der störungsfreie Lauf ein besonderes Gewicht.



M. Gätjens: „Wir haben nur positive Erfahrungen gemacht. Dies beginnt bei der kompetenten Betreuung der Anlage und reicht bis zur schnellen, termingetreuen Lieferung von Ersatzteilen.“

Auch wenn bisher selten benötigt, erweist sich der Aufbau der Pumpen aus vielen Gleichteilen als günstig. Die Lagerkosten sind dadurch gering und die Wartung ist einfach. F. Sellenk: „Die Pumpen sind leicht zu demontieren. Wenn wir etwas tauschen müssen, geht das schnell.“